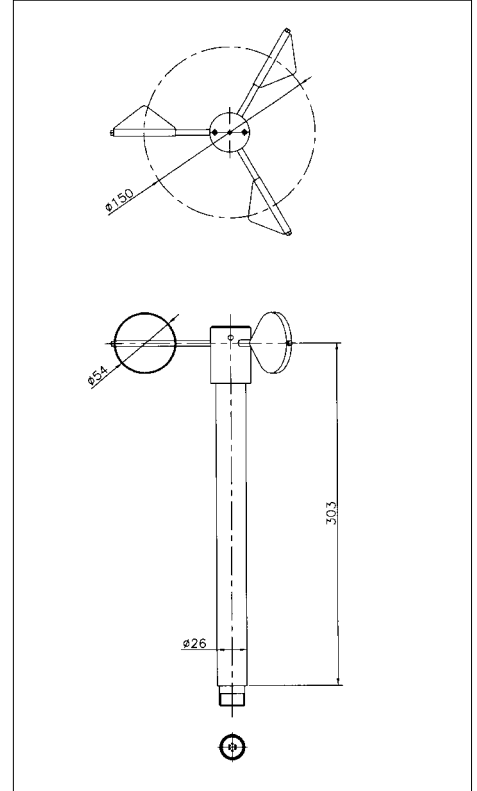


風速センサー

概要

起動風速が低い設計です。
 磁気センサー、パルス出力タイプです。
 周囲温度変化にも安定した性能を発揮します。
 平均風速を容易に測定できます。



仕様

型 式	SS - 014A
測 定 範 囲	風速 0.5 ~ 45m/sec
精 度	± 1.5%FS
耐 風 速	60m/sec
電 源	接点パルス出力のため、必要なし
出 力	風速 74.464Hz/60m/sec
動 作 温 度	- 50 ~ + 70
外 形	カップ 54 x 回転径 177D x 330H(mm)