

風向風速センサ (SS-209A)

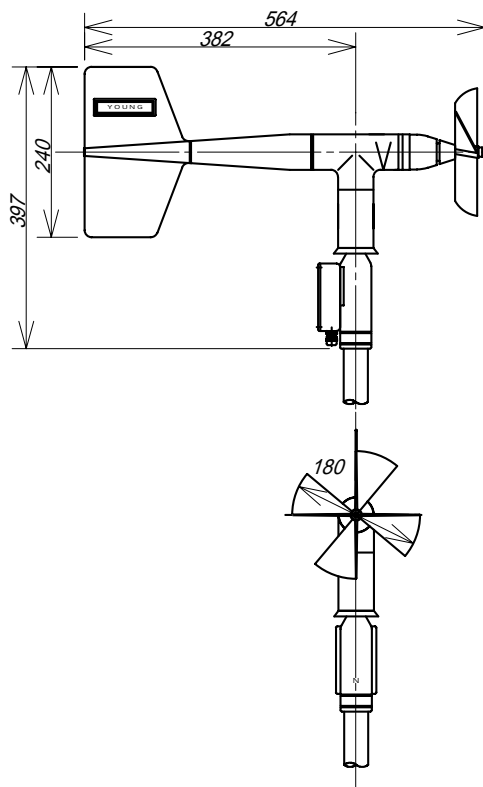
概要

本器は、プロペラ式の風向風速センサです。本体はもともと海洋データ用として開発された製品で本体の大部分をABSやポリプロピレンなどの樹脂で製作されており、腐蝕や侵食に強く、非常に軽量です。そのため、取り扱いやすく、設置が簡単です。取り付けは、34mmのパイプに差し込み、バンドを締め付けるだけです。風速検出はコイルと磁石による非接触発信式、風向検出はポテンシオメータ方式です。そのため、使用するロガーによっては、外部電源を必要としません。弊社の専用データロガー（B5風向風速ASやAなど）と接続し、各種の風要素を無電源で計測することが可能になります。（尚、電圧や電流出力式のセンサもご用意可能ですので、お問い合わせください。）



仕様

風速部	測定方式	マグネットコイル発信方式
	測定範囲	0 ~ 60m/s
	起動風速	1.0m/s
	出力	1Hzあたり0.098m/s(3周期/回転)
風向部	精度	±0.3m/s
	測定方法	シングルポテンシオメータ、10K(±20%)非直線性0.25%
	測定範囲	0 ~ 360°(不感帯355~359°)
	起動風速	0.9m/s(変位10°) 1.3m/s(変位5°)
瞬間耐風速	精度	±3°
	最大風速	最大70m/s
取付ポール	34mmのポール	
重量	約1kg	
外形寸法	全高:400mm 全長:570mm プロペラ直径:180mm 回転半径:380mm	



ログ電子株式会社

本社・技術・営業部 札幌市厚別区厚別中央2条1丁目4-21 大吉ビル2F TEL:011-894-6333 FAX:011-894-6335
仕様及び外観は改良のため予告なく変更することがあります。 SS-209A/02/09/09