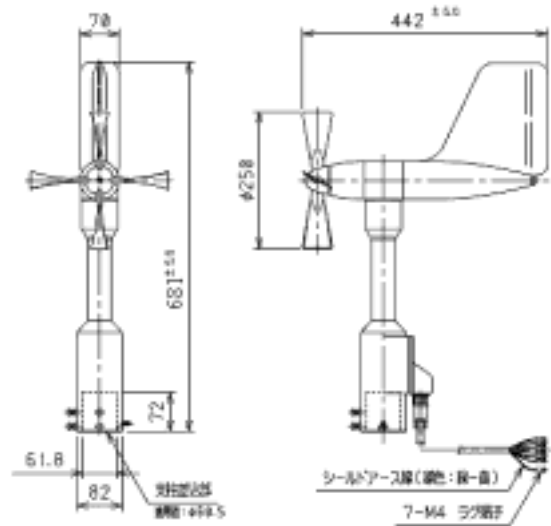


風向風速センサー

概要

起動風速が低い設計です。
 風速は磁気センサー、風向は光エンコーダを使用している
 ので、周囲温度変化にも安定した性能を発揮します。
 直流電圧出力タイプです。



仕様

型 式	SS - 209B
湿度測定範囲	風速 0.4~70m/sec 風向 0~540° (0~360° オプション)
精 度	風速 6m/sec 以下 ±0.3m/s 以下 6m/sec 以上 ±5%以下 風向 ±3°
耐 風 速	90m/sec
電 源	12V(DC) 16mA
出 力	風速 0~6V/0~70m/sec 風向 0~6V/0~540°
動 作 温 度	- 25 ~ + 80
耐 サ - ジ	誘導雷等のサージ保護回路内蔵
外 形	442L x 681H(mm)
ケ - ブ ル	10m